



INSTRUCTIVO
**PUNTO DE ANCLAJE
PARA VIGA MÓVIL**



INSTRUCTIVO | PUNTO DE ANCLAJE PARA VIGA MÓVIL

Código: 925-020-005-000

Material: Metal con tratamiento de pulido.

Componentes: Acero forjado de alta resistencia.

Norma: EN 795:2012 Tipo B.

Capacidad: Una persona.

ANTES DE CADA USO

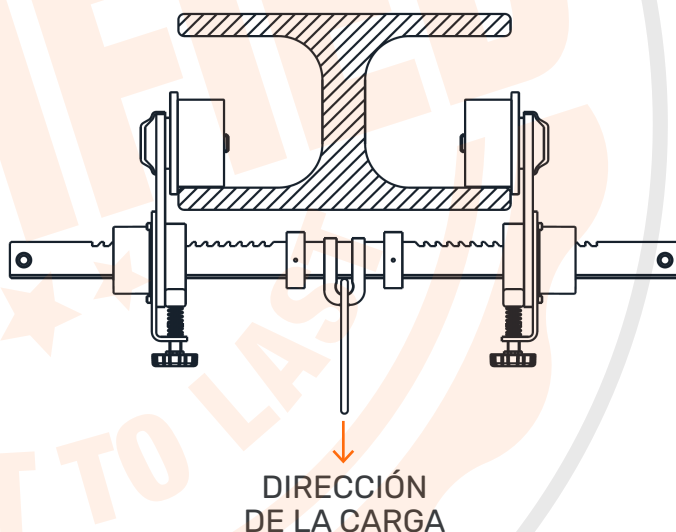
Este anclaje está diseñado para minimizar el riesgo y brindar protección frente al peligro de caídas desde alturas. Sin embargo, recuerde siempre que ningún elemento de protección personal puede ofrecer una seguridad absoluta, por lo que se debe actuar con precaución al realizar actividades que impliquen riesgo.

Nota: Se recomienda al usuario conservar este instructivo durante toda la vida útil del producto.

MODO DE USO

Modelo SA 15A

- El punto de anclaje para viga móvil está diseñado para ser instalado en bridas de viga con un ancho de entre 80 mm y 250 mm.
- Presione el pestillo y ajuste la mordaza móvil lo suficiente como para permitir que ambas mordazas de sujeción encajen en la brida de la viga. Luego, suelte el pestillo para bloquear la posición.
- Utilice el anillo en D como punto de conexión.



ADVERTENCIA

- Siga las siguientes instrucciones para realizar una verificación previa al uso del equipo. Esto garantiza que se encuentre en condiciones adecuadas de servicio y funcione correctamente antes de utilizarlo.
- Asegúrese de que la condición médica del usuario no comprometa su seguridad durante el uso normal o en caso de emergencia.
- El equipo debe ser utilizado únicamente por una persona capacitada y competente en su uso seguro.
- Debe existir un plan de rescate para responder ante cualquier emergencia que pueda surgir durante el trabajo.
- No realice modificaciones ni adiciones al equipo sin el consentimiento previo del fabricante.
- No utilice el equipo fuera de sus limitaciones ni para fines distintos a aquellos para los que fue diseñado.
- Es esencial para la seguridad retirar de inmediato el equipo si ha detenido una caída. No debe utilizarse nuevamente hasta que una persona competente confirme que es seguro hacerlo.

CONSEJOS E INFORMACIÓN

- Este equipo debe ser de uso personal y exclusivo de un solo usuario.
- No debe utilizarse en ambientes altamente ácidos o básicos.
- El anclaje ha sido probado conforme a la norma EN 795:2012, Tipo B, y es apto únicamente para el uso de una persona, en conjunto con un absorbedor de energía certificado según EN 355:2002.
- Verifique que la estructura en la que se instala el anclaje sea lo suficientemente resistente para soportar una carga mínima de 12 kN.
- Asegúrese de instalar el anclaje directamente sobre la cabeza del usuario.
- Confirme que todos los componentes del sistema sean compatibles entre sí al momento de ensamblarlos.
- Antes de cada uso, verifique el espacio libre requerido debajo del usuario en el área de trabajo, a fin de evitar cualquier colisión con el suelo u otros obstáculos en caso de caída.
- En caso de que el producto sea revendido fuera del país de destino original, el revendedor debe proporcionar instrucciones de uso, mantenimiento y revisión periódica en el idioma del país donde se utilizará el equipo.
- Un arnés de cuerpo completo es el único dispositivo de sujeción aceptado en un sistema de detención de caídas.
- Utilice siempre el punto de conexión dorsal del arnés para vincularse al sistema.

COMPATIBILIDAD

Para optimizar la protección, en algunas situaciones será necesario utilizar un arnés de cuerpo completo junto con todos sus componentes de seguridad, como elementos de amarre, amortiguadores de impacto, entre otros. Antes de realizar cualquier maniobra, asegúrese de que todos los productos de protección utilizados sean compatibles entre sí y adecuados para la aplicación prevista.

ALMACENAMIENTO

- Almacene los equipos en un lugar ventilado, seco y protegido de la luz solar directa.
- Evite el contacto con sustancias corrosivas o ácidas.
- Nunca coloque objetos sobre el punto de anclaje portátil.

RETIRO DE SERVICIO

Si el sistema ha detenido una caída, debe retirarse inmediatamente de servicio. Etiquételo claramente con la palabra "INUTILIZABLE" y manténgalo fuera de uso hasta su destrucción.

LIMPIEZA

- Para una limpieza superficial, utilice un paño de algodón o un cepillo suave.
- No utilice materiales abrasivos.
- Para una limpieza profunda, lave con agua a una temperatura entre 30 °C y 60 °C, usando un detergente neutro.
- La temperatura del agua no debe superar los 60 °C.
- No utilice detergentes ácidos bajo ninguna circunstancia.



MANTENIMIENTO Y RESTRICCIONES DE SERVICIO

Por razones de seguridad operativa, durabilidad técnica y cumplimiento normativo, los trabajos de mantenimiento, reparación, inspección o reevaluación funcional de los productos marca Gorila® solo podrán ser realizados por distribuidores autorizados y debidamente certificados por el titular de la marca.

La autorización para comercializar productos Gorila® no implica ni otorga facultades para realizar servicios técnicos, reparaciones ni inspecciones de dichos productos. La certificación para mantenimiento y revisión técnica es un proceso independiente, que requiere formación técnica especializada y validación directa por parte del poseedor legal de la marca Gorila®.

El incumplimiento de esta disposición puede generar la pérdida de la garantía del producto, riesgos de fallas operativas graves y consecuencias legales, incluyendo la invalidez de seguros o coberturas asociadas al uso de los equipos. Asimismo, en caso de incidentes con consecuencias penales o civiles, esta cláusula respalda la responsabilidad exclusiva del operador o mantenedor no autorizado.

INSPECCIÓN VISUAL OBLIGATORIA

Antes de cada uso, los componentes deben ser inspeccionados visualmente en busca de:

- Desgaste excesivo
- Daños estructurales o mecánicos
- Signos de corrosión o fatiga del material
- Deformaciones, grietas o alteraciones evidentes

VIDA ÚTIL ESTIMADA E INSPECCIÓN OBLIGATORIA

- La vida útil de un producto de elevación, sujeción o amarre como los fabricados por la marca Gorila no puede definirse de manera fija ni universal. Esta dependerá de múltiples factores, tales como:
 - Condiciones ambientales (exposición a humedad, temperaturas extremas, agentes químicos, etc.)
 - Tipo de uso (carga máxima aplicada, frecuencia de uso, duración de ciclos)
 - Prácticas operativas (buenas o malas prácticas de manipulación, almacenamiento o transporte)
 - Cumplimiento de inspecciones y mantenimiento preventivo
- Por lo tanto, la vida útil estimada del equipo es variable y debe ser evaluada de forma individual según su historial de uso y condiciones de operación.
- Sin embargo, las principales normativas internacionales, tanto con fines de lucro como sin fines de lucro, tales como las emitidas por organismos reguladores, casas certificadoras y normas técnicas de diferentes países o comunidades, establecen de forma obligatoria que este tipo de equipos debe ser inspeccionado al menos una vez al año.
- Esta revisión anual es imprescindible para:
 - Detectar fallas incipientes o desgaste crítico
 - Verificar el cumplimiento normativo
 - Mantener la validez de seguros y garantías
 - Evitar accidentes o fallas en operaciones críticas

Por ello, la marca Gorila® recomienda realizar una inspección técnica como mínimo una vez cada 12 meses.

¿DESEA REALIZAR UNA INSPECCIÓN ANTICIPADA?

Escanee el siguiente código QR y coordine una revisión técnica autorizada con uno de nuestros centros certificados:



Copyright © GORILA®

DERECHOS DE AUTOR Y PROPIEDAD INTELECTUAL

El contenido textual, visual y gráfico, incluidos pero no limitados a textos, imágenes, logotipos, gráficos, y cualquier otro material protegido, es propiedad exclusiva de **GORILA®** y está debidamente protegido por las leyes nacionales e internacionales de derechos de autor y propiedad intelectual. Queda estrictamente prohibido el uso no autorizado de dicho contenido para fines comerciales, incluyendo, sin limitarse a, la descarga, reproducción, distribución, modificación, transmisión, copia o uso en cualquier forma, tanto total como parcial, sin la autorización previa y por escrito del representante legal de **GORILA®** y será objeto de las medidas legales correspondientes. Cualquier intento de copia, reproducción o uso no autorizado del contenido aquí descrito será considerado una violación intencional de los derechos de autor, lo que podrá dar lugar a acciones legales por los daños y perjuicios causados, sin perjuicio de las sanciones civiles y penales que correspondan de acuerdo con la legislación vigente.

